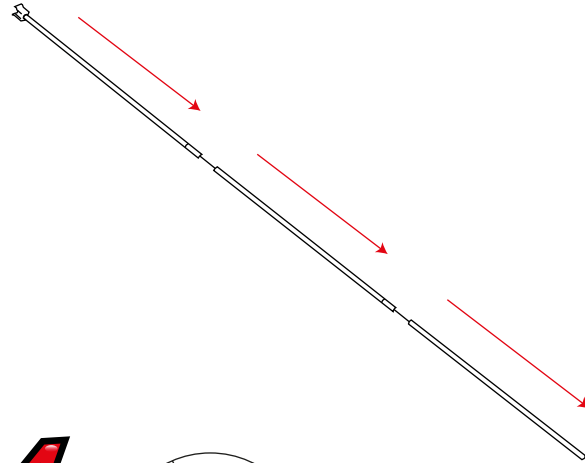


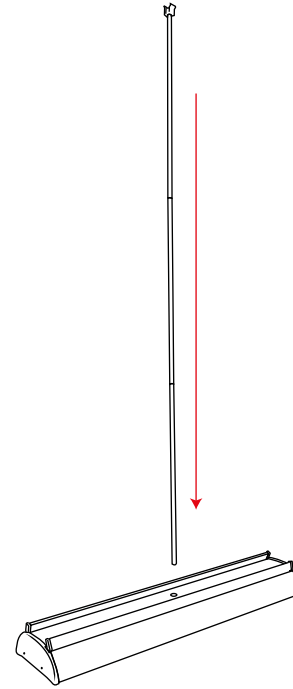
Edge 2



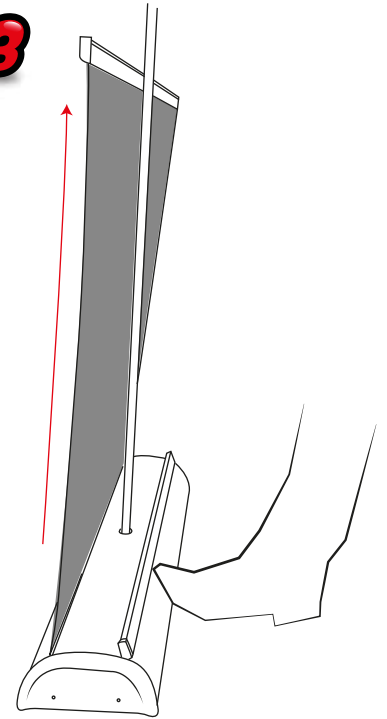
1



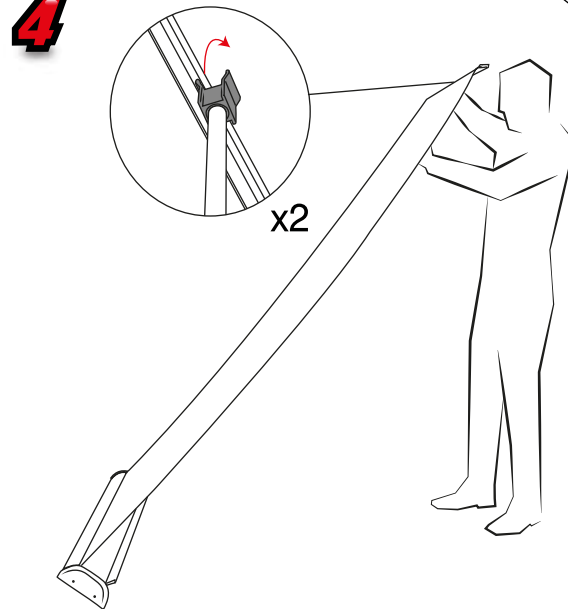
2



3

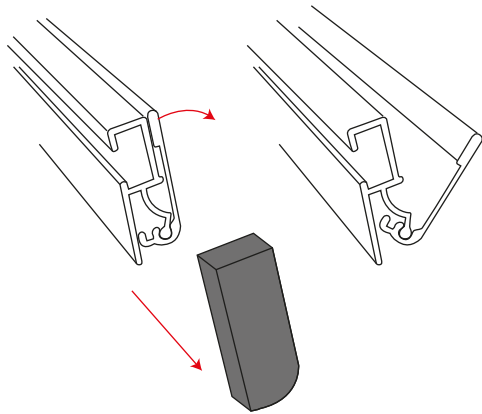


4

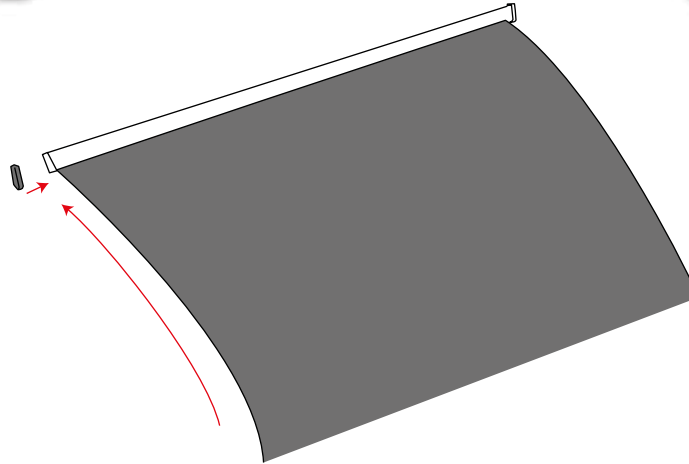


Fissaggio della grafica

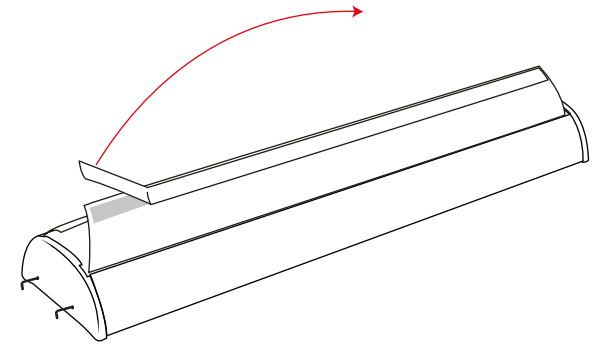
1



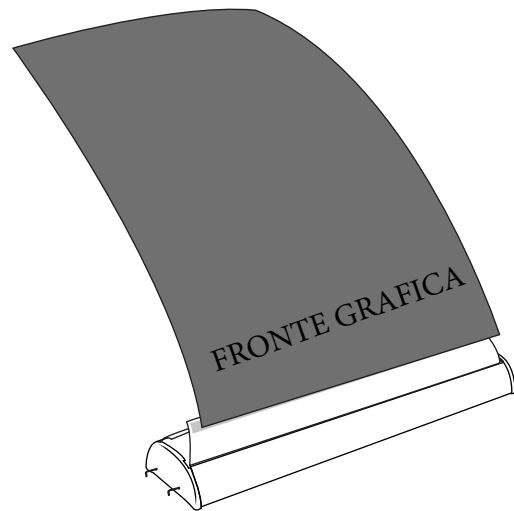
2



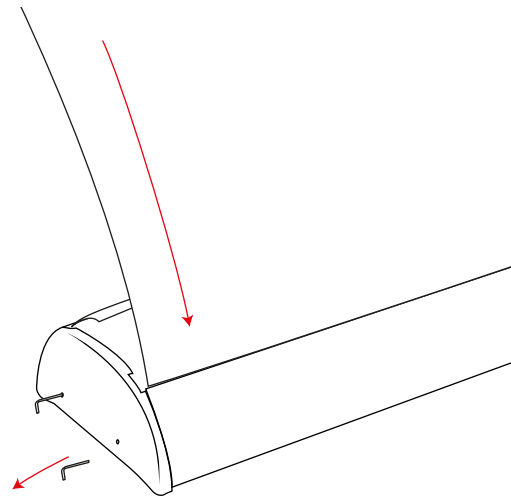
3



4



5



*Ripetere i passaggi 1-5 per la seconda grafica.