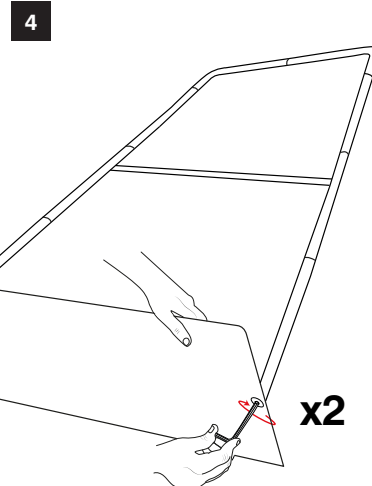
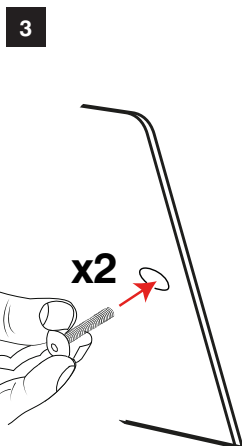
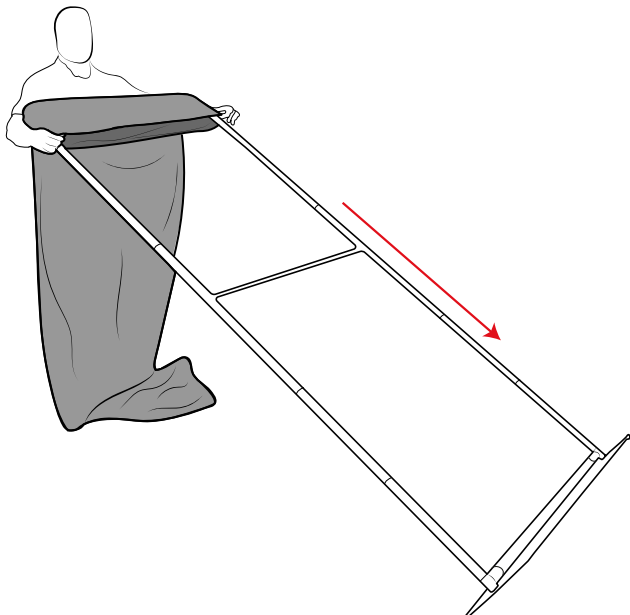


⚠️ NOTA: NELLA VERSIONE GRAFICA CON ZIP SALTARE ALLO STEP 5 E POI CONTINUARE CON GLI STEP 3 & 4



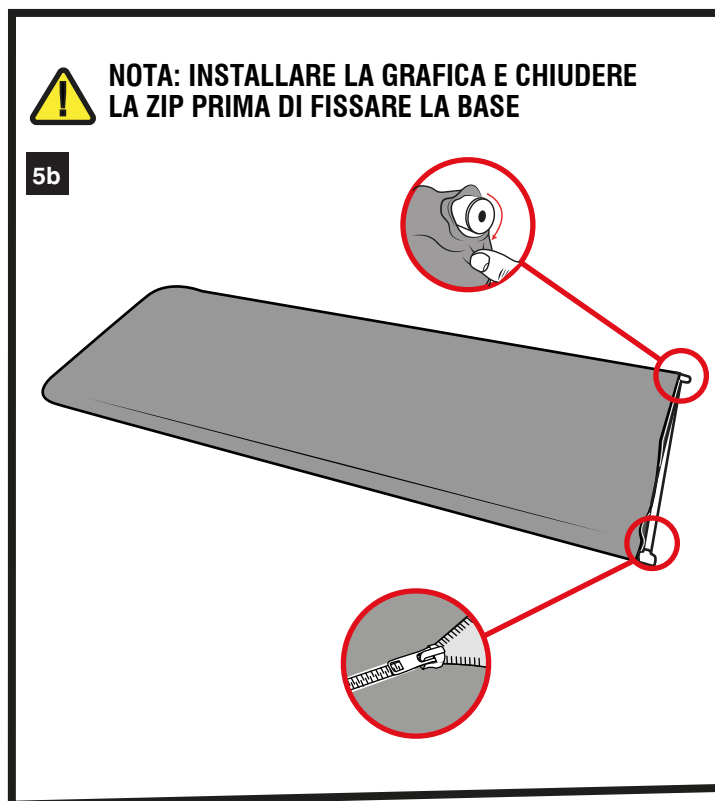


5a

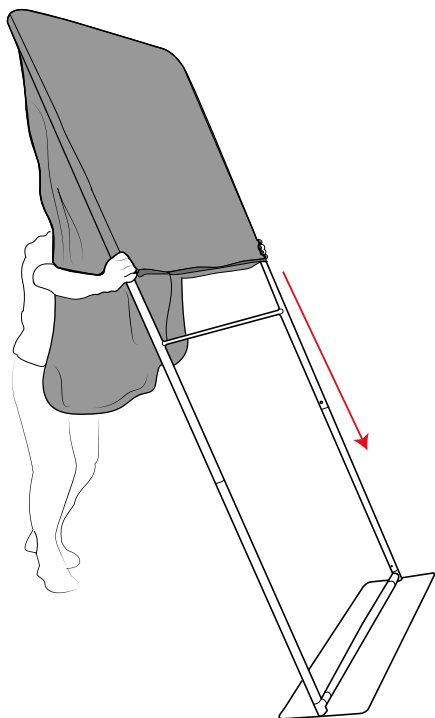


NOTA: INSTALLARE LA GRAFICA E CHIUDERE LA ZIP PRIMA DI FISSARE LA BASE

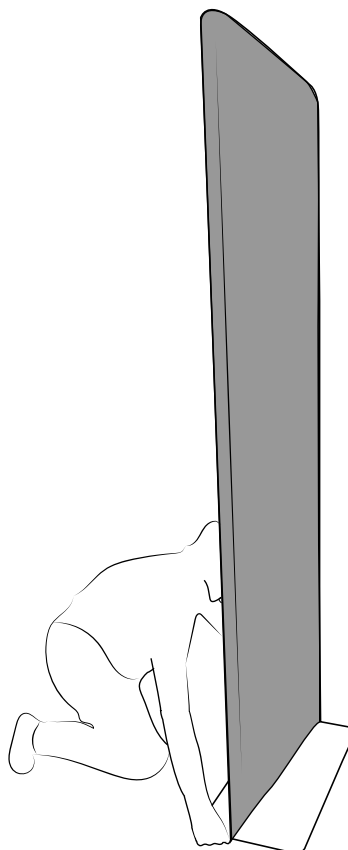
5b

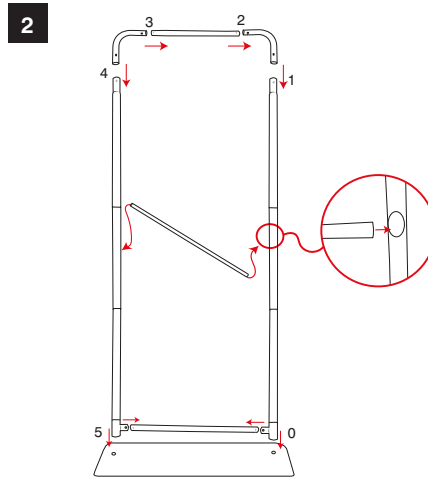
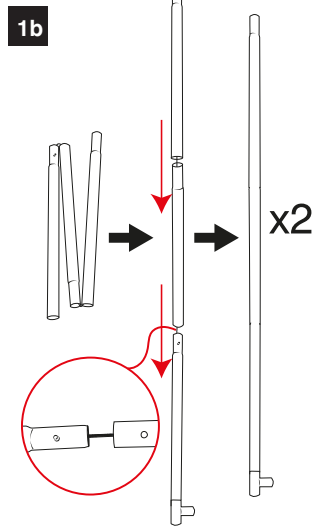
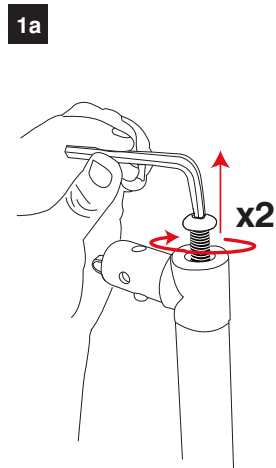
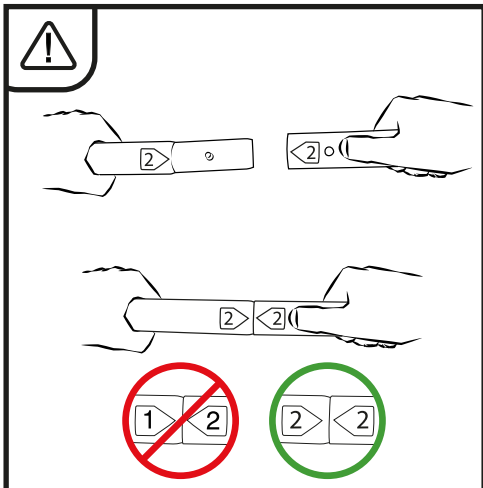
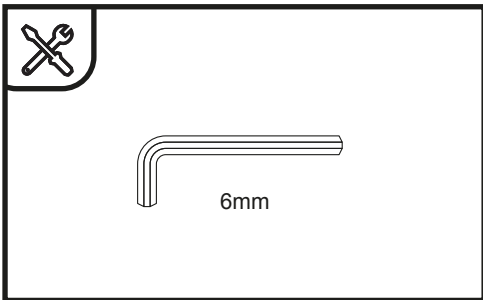
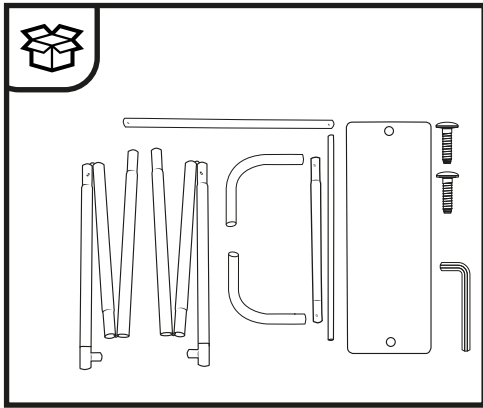


6

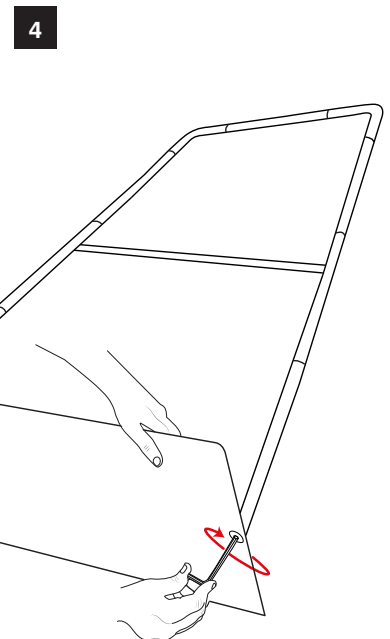
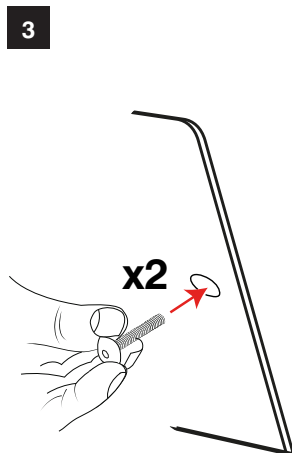


7



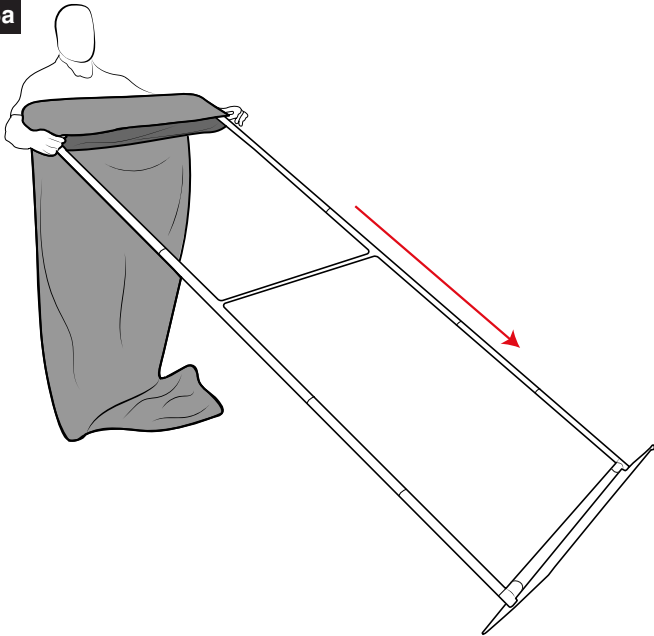


! **NOTA: NELLA VERSIONE GRAFICA CON ZIP SALTARE ALLO STEP 5 E POI CONTINUARE CON GLI STEP 3 & 4**



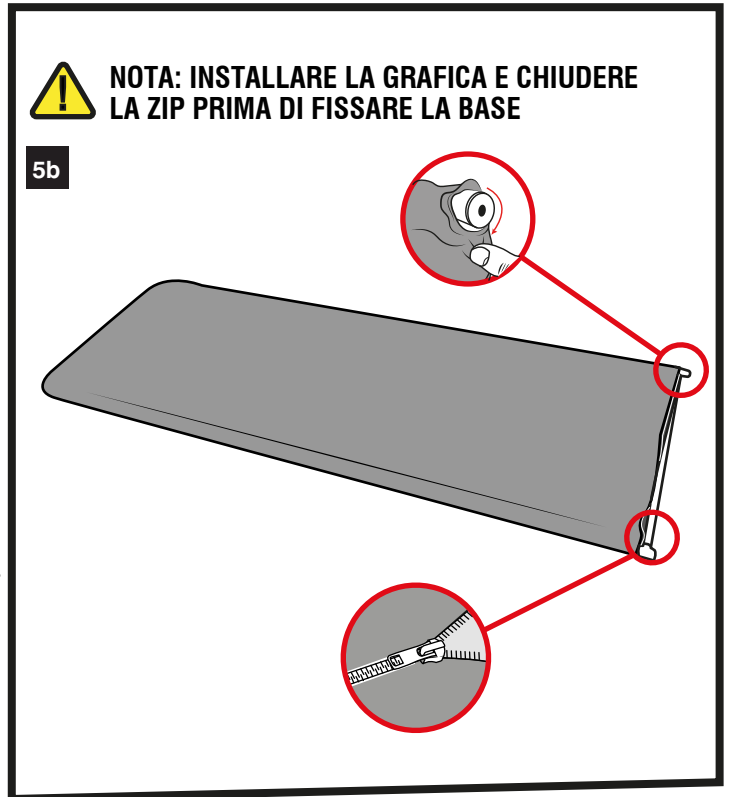


5a

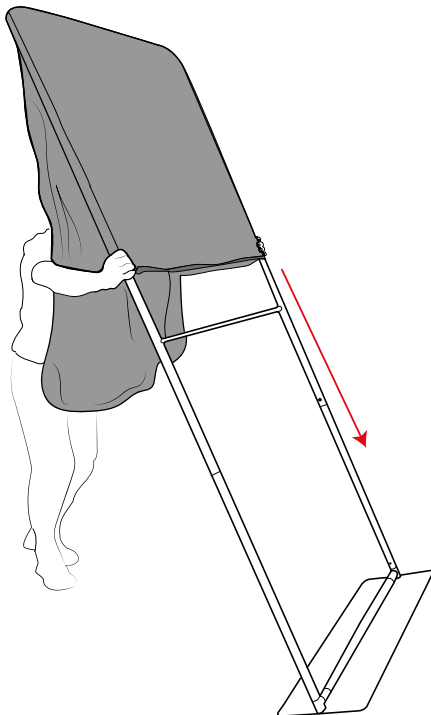


NOTA: INSTALLARE LA GRAFICA E CHIUDERE LA ZIP PRIMA DI FISSARE LA BASE

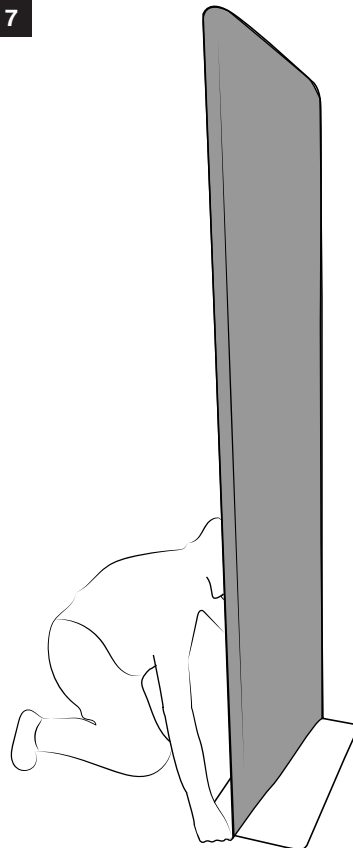
5b



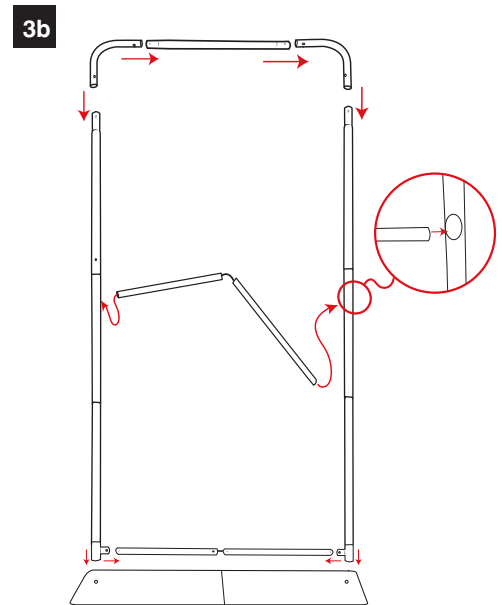
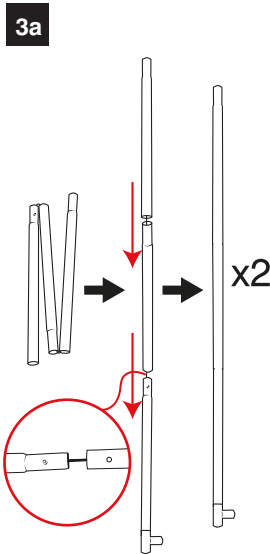
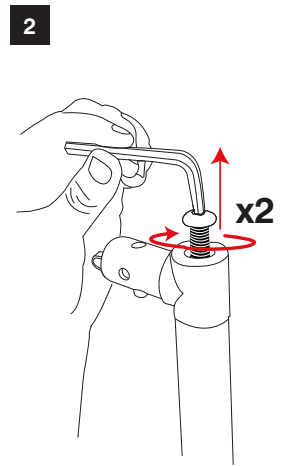
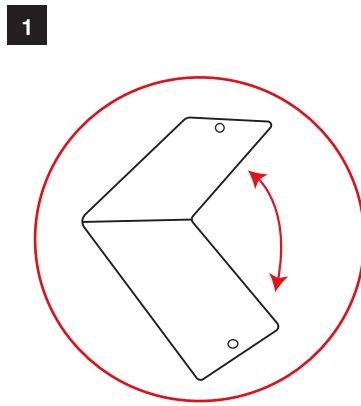
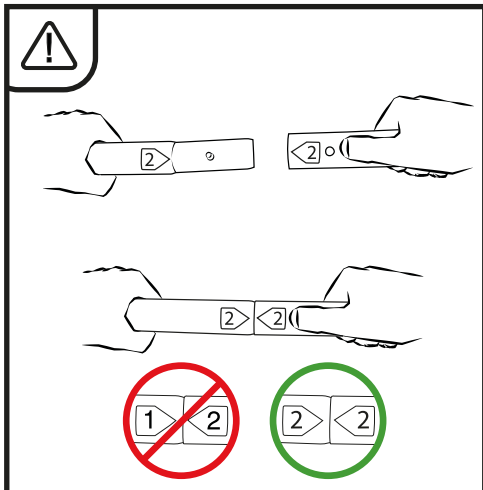
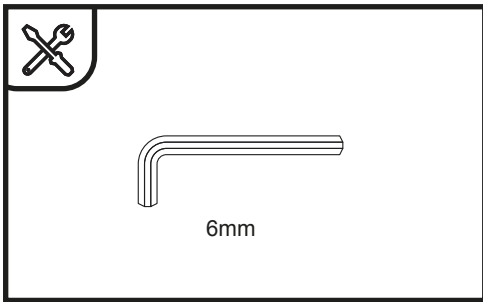
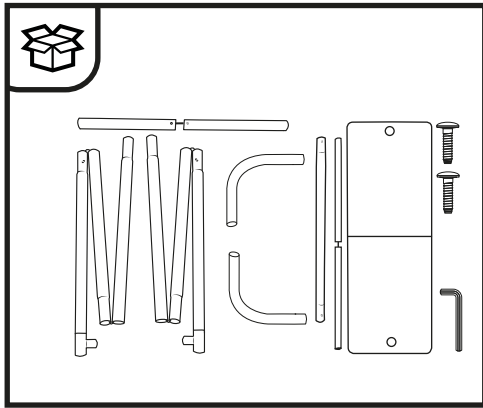
6



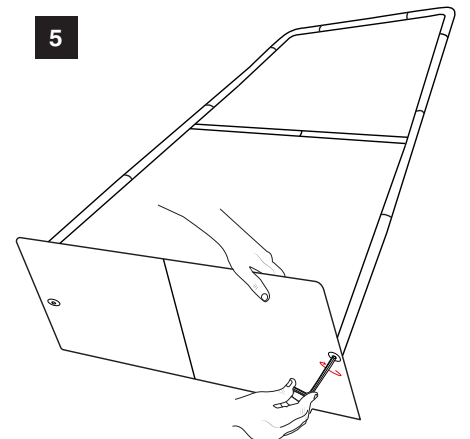
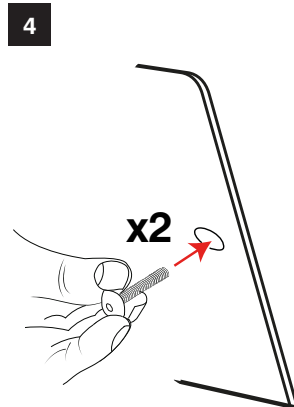
7



Formulate Monolith 1000mm

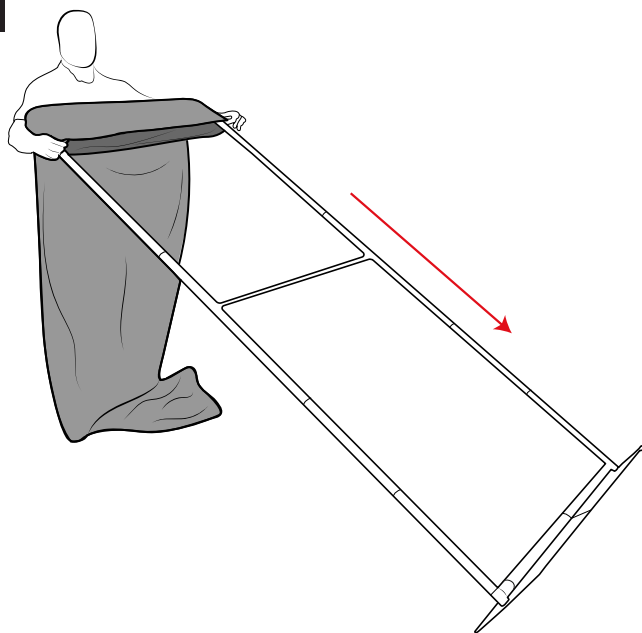


 **NOTA: NELLA VERSIONE GRAFICA CON ZIP SALTARE ALLO STEP 5 E POI CONTINUARE CON GLI STEP 3 & 4**



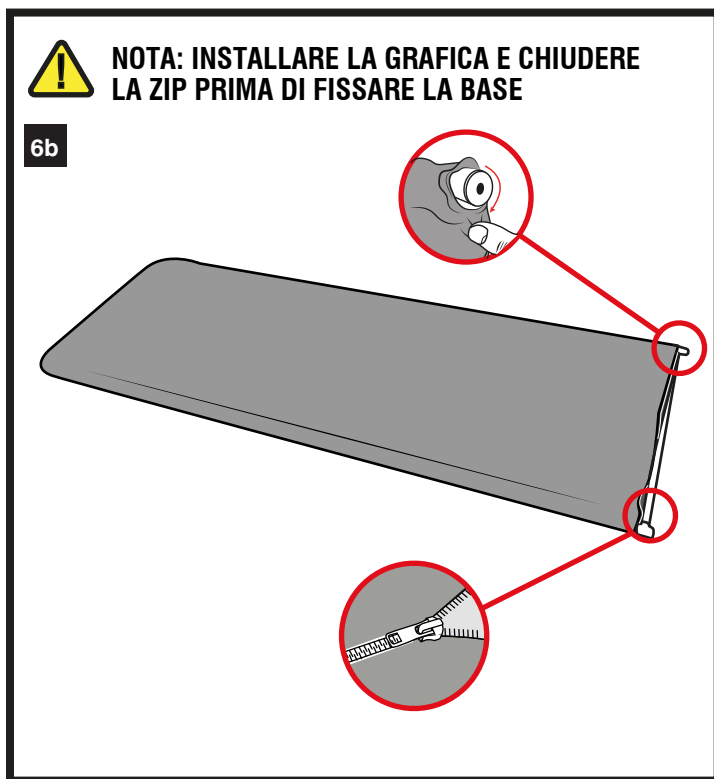


6a

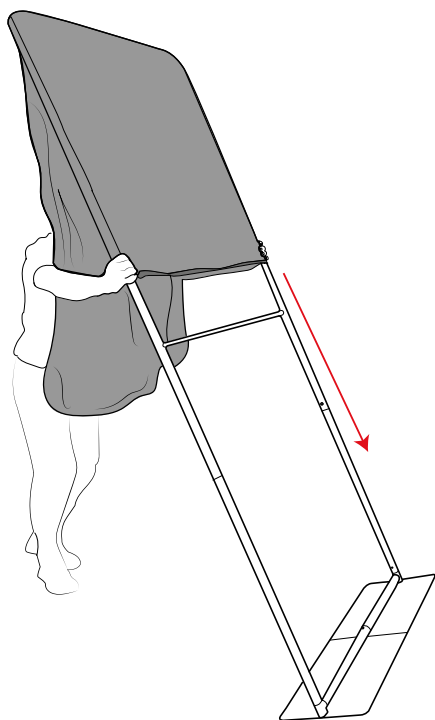


NOTA: INSTALLARE LA GRAFICA E CHIUDERE LA ZIP PRIMA DI FISSARE LA BASE

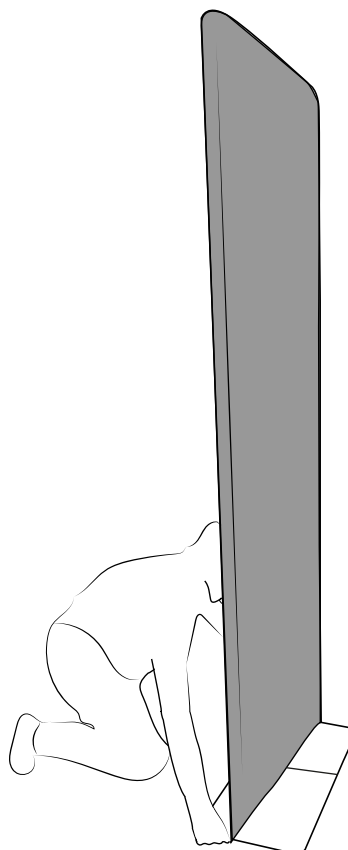
6b

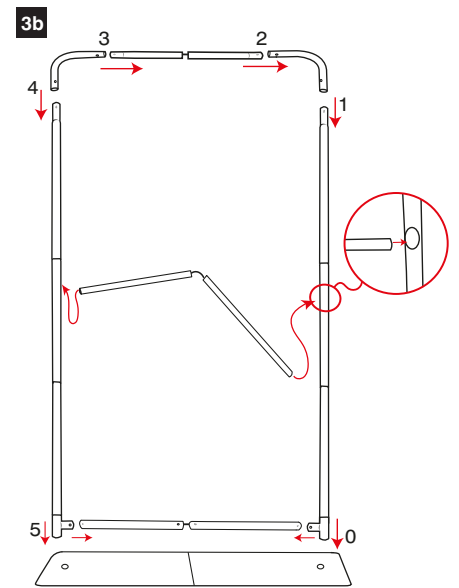
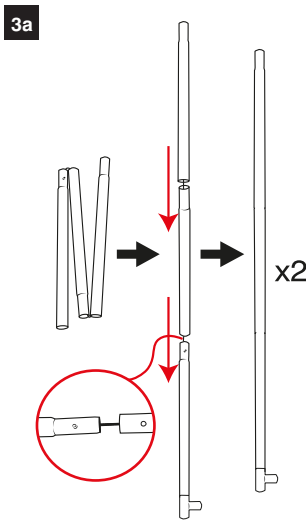
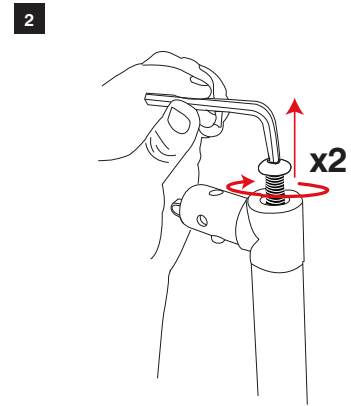
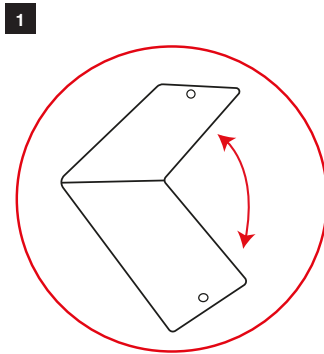
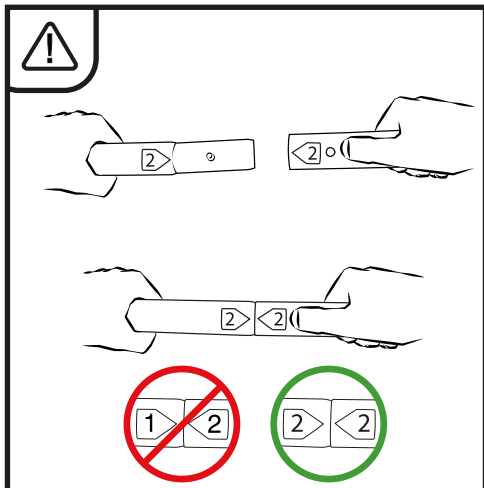
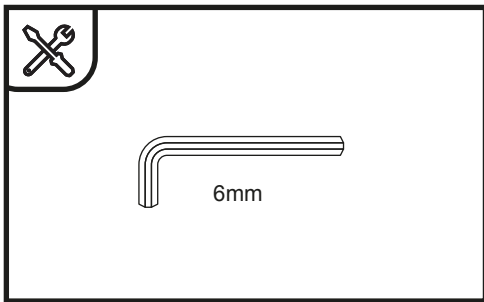
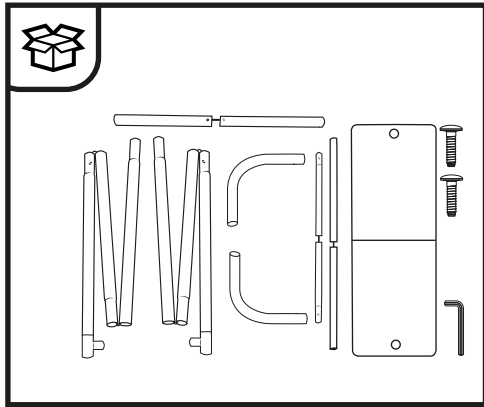


7

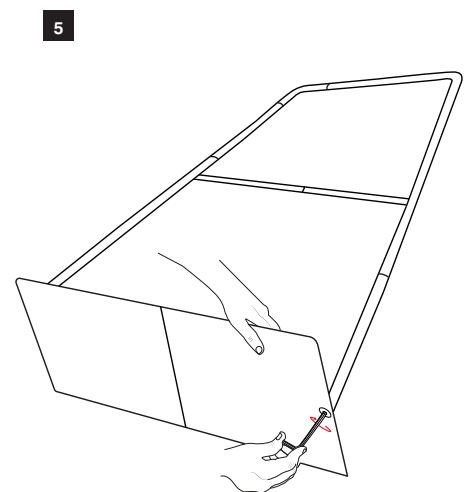
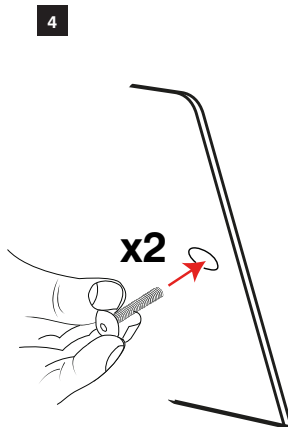


8



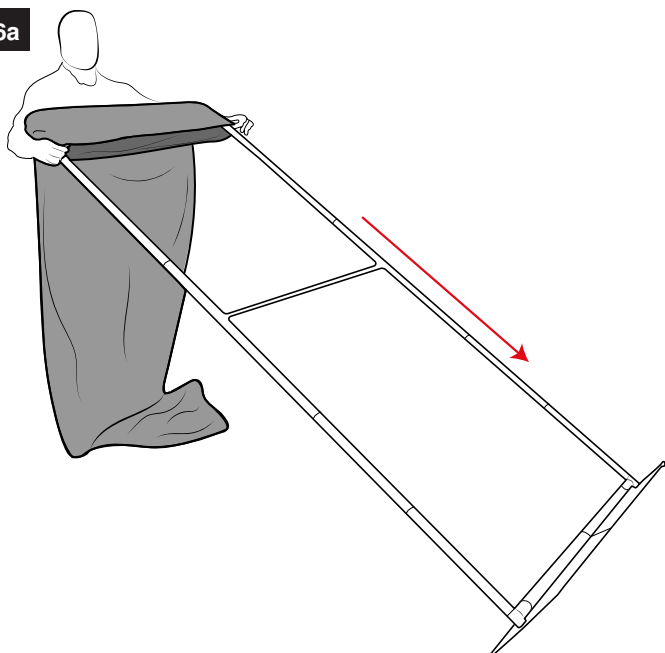


⚠️ NOTA: NELLA VERSIONE GRAFICA CON ZIP SALTARE ALLO STEP 5 E POI CONTINUARE CON GLI STEP 3 & 4



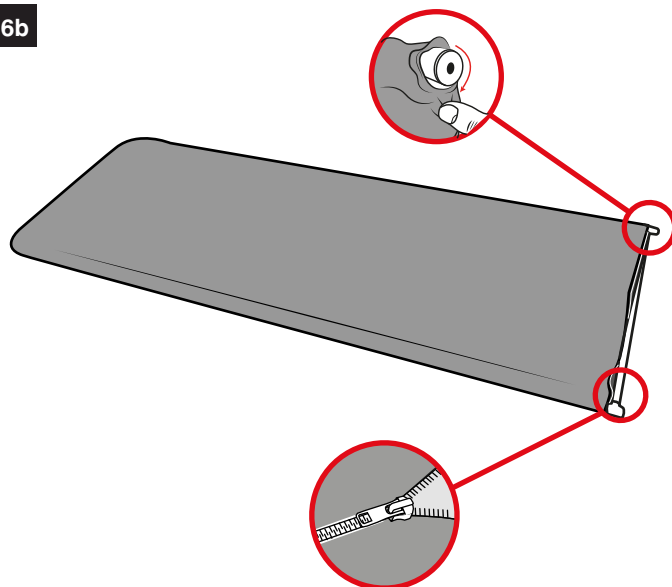


6a

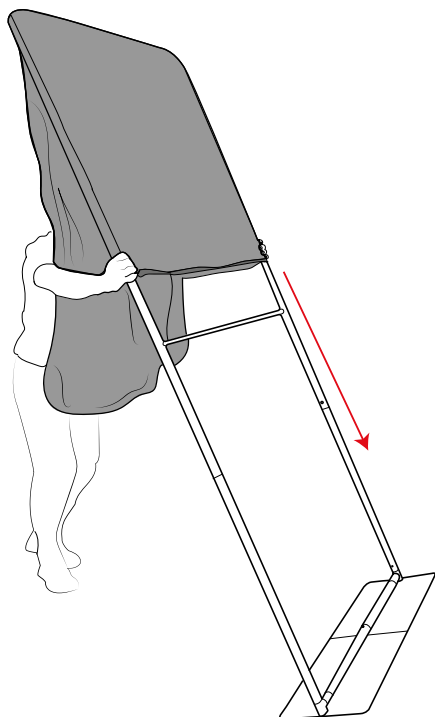


NOTA: INSTALLARE LA GRAFICA E CHIUDERE LA ZIP PRIMA DI FISSARE LA BASE

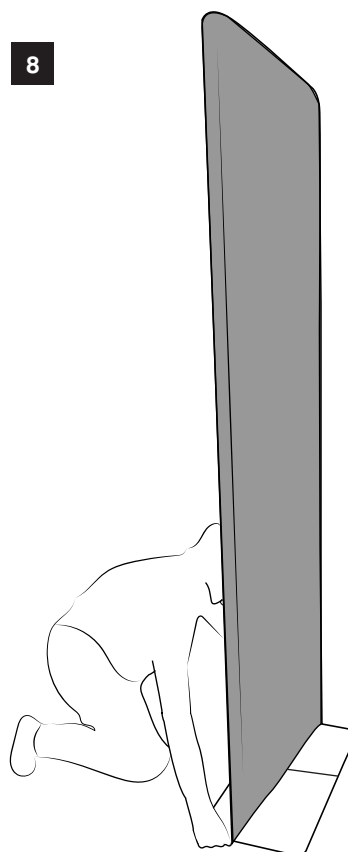
6b

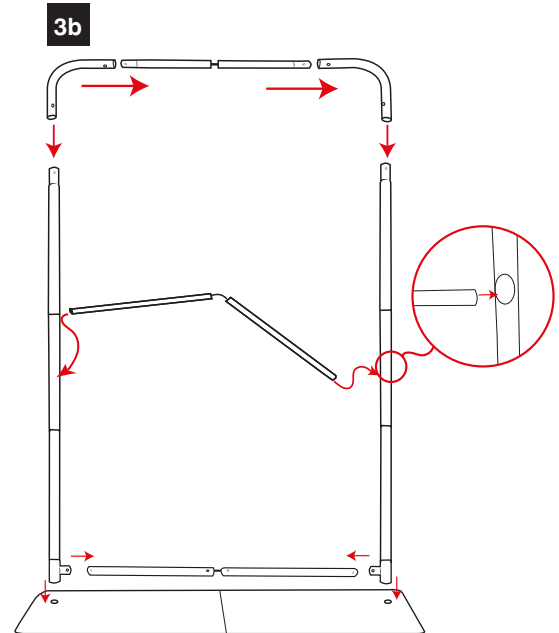
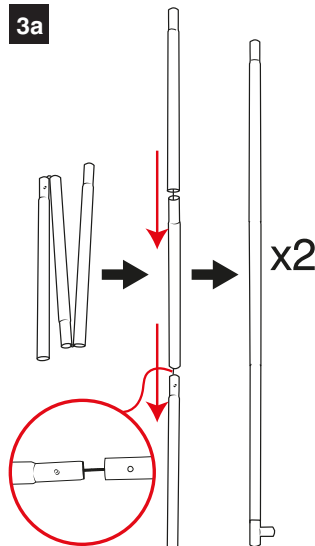
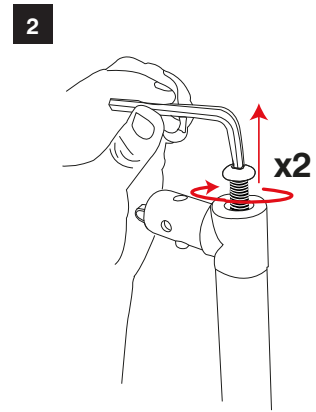
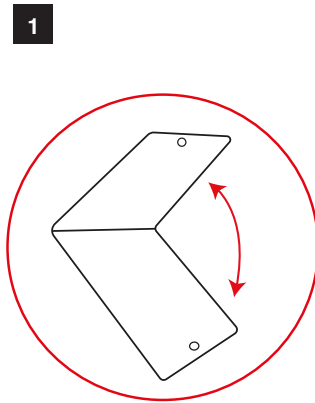
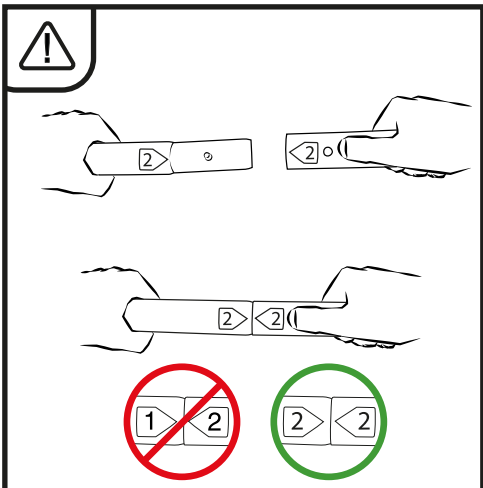
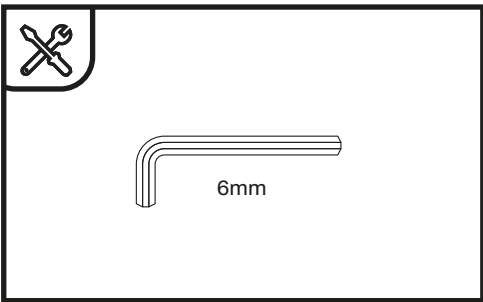
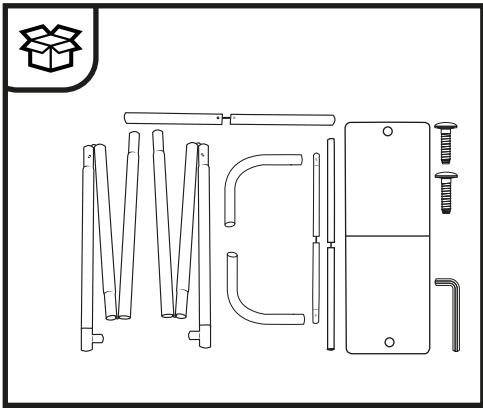


7

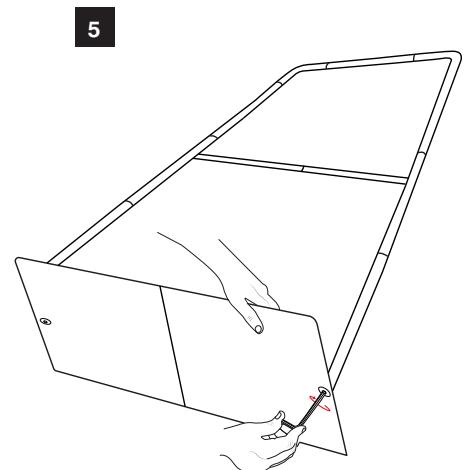
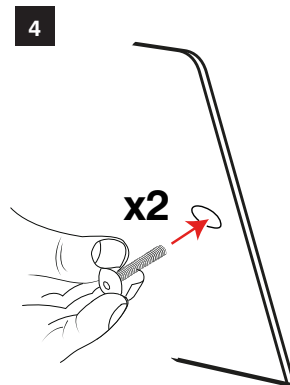


8



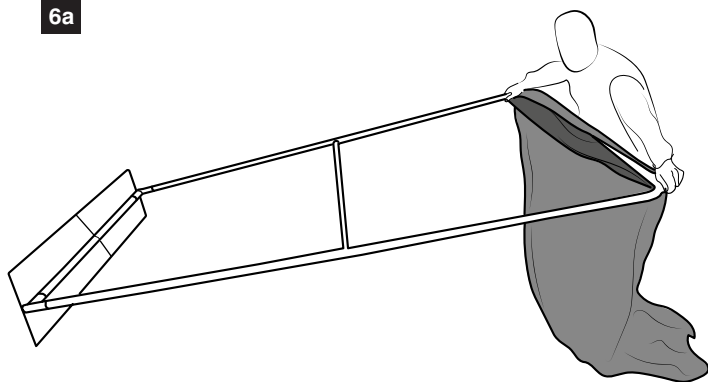


⚠️ NOTA: NELLA VERSIONE GRAFICA CON ZIP SALTARE ALLO STEP 5 E POI CONTINUARE CON GLI STEP 3 & 4



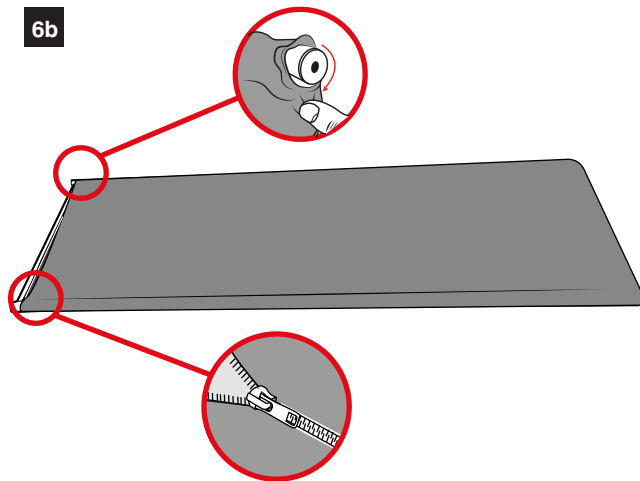


6a

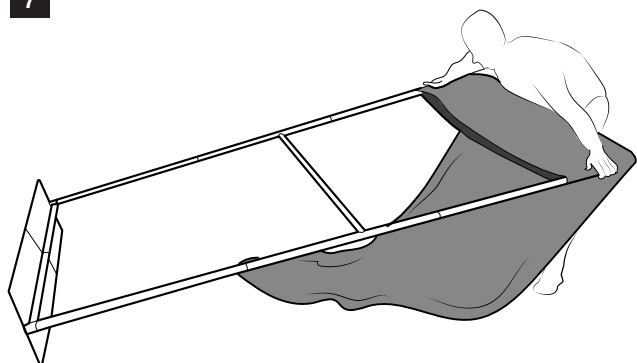


NOTA: INSTALLARE LA GRAFICA E CHIUDERE LA ZIP PRIMA DI FISSARE LA BASE

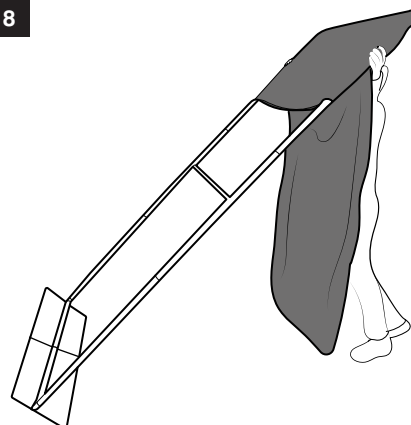
6b



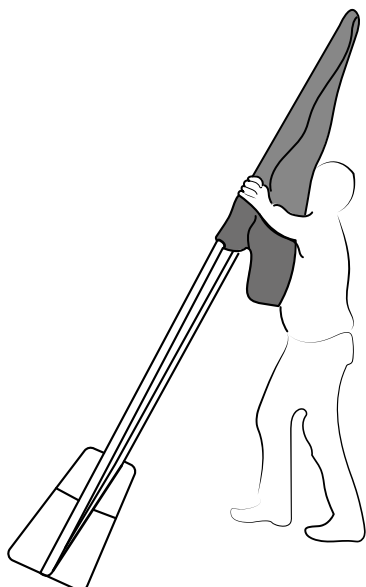
7



8



9



10

